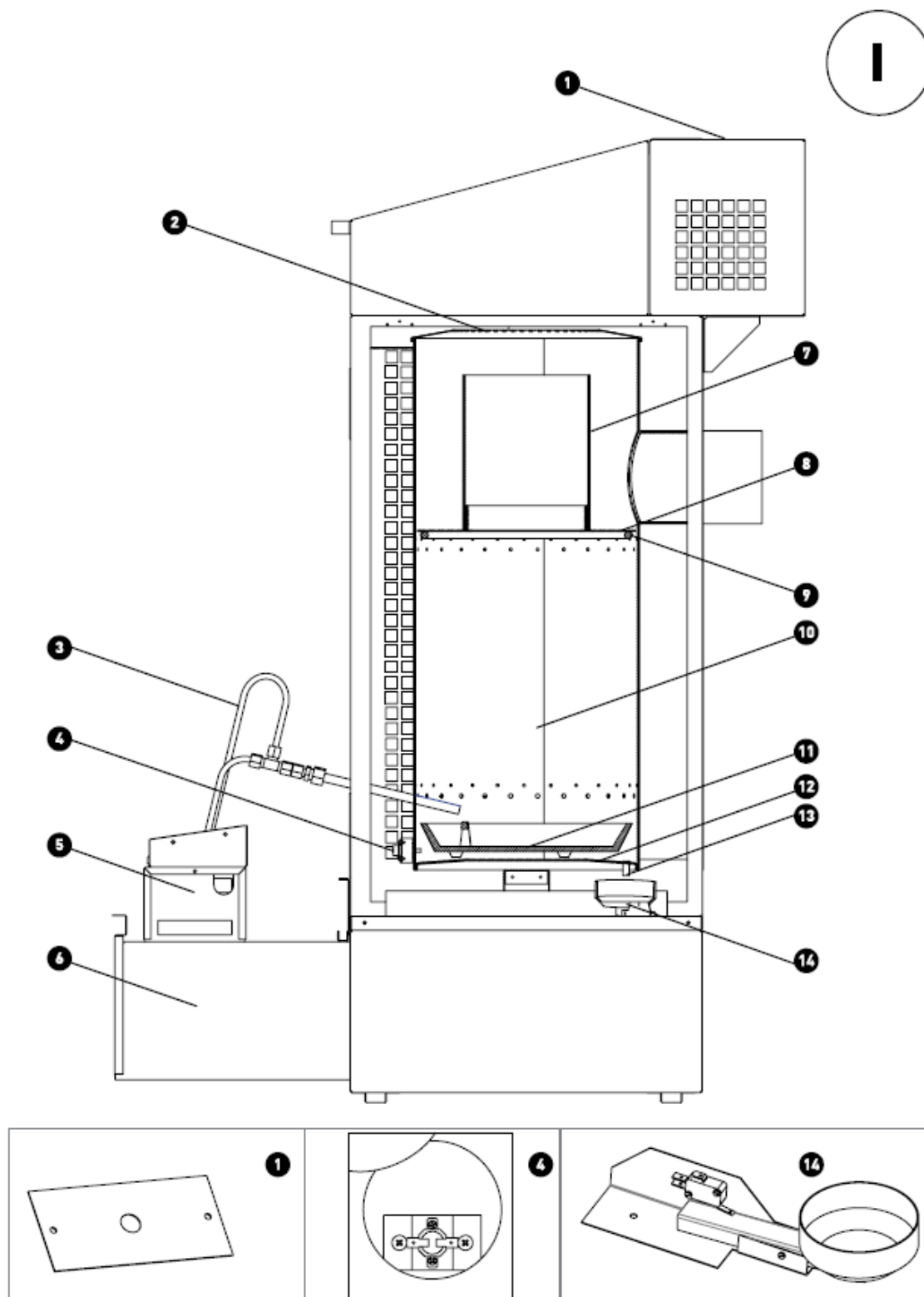


**WWW.MELILLA.SK : Autoservis – Pneuservis – Plnenie Klimatizácií
Kotle (pece) na starý olej.**



**WWW.MELILLA.SK : Autoservis – Pneuservis – Plnenie Klimatizácií
Kotle (pece) na starý olej.**

1. Prehriatie ovládanie
2. Horák ve ko
3. Olejové prírodné vedenie
4. Horák komora termostat
5. Čerpadlá a ovládací panel
6. Palivová nádrž
7. Valec
8. Krúžok
9. Prstenez drôtu
10. Spaľovacia komora
11. Odparovanie panvicu
12. Spaľovacia komora povodia
13. Prietok rozchod
14. Poistka proti pretečeniu